

Anleitung

Die WaNiBOX im Massivbau oder Alu-Ständerwerk als Fliesenuntergrund oder als Deko-Nische

WaNiBOX ist ein vorgefertigtes Einbauelement, aus festem Polystyrol (EPS) mit einer Wabenstruktur, zur einfachen Erstellung von Nischen und Ablageflächen im Wandbereich. Das Element kann ohne großen Aufwand, ohne lästiges Herausbrechen, Vormauern oder spezielle Eigenkonstruktionen montiert werden. Sie eignet sich sowohl für den Massivbau als auch für Alu-Ständerwerke.

Nach der Montage muss nur der Überstand der Nische putzbündig abgeschnitten werden. Danach kann die Nische direkt mit Fliesen im Dünnbettverfahren verlegt oder mit geeigneten Beschichtungsmaterialien wie Putz und Spachtel beschichtet werden.

Das Abdichten in der WaNiBOX ist im Normalfall nicht erforderlich. Im Nassbereich sollte jedoch der Stoß von Nische zu Putz mit einem handelsüblichen Dichtband abgedichtet werden. Die WaNiBOX ist bei einseitiger Temperatur oder Feuchtigkeitsbelastung verzugsfrei, alterungsbeständig und weist eine hohe Stabilität auf.

Dank des verwendeten Materials lässt sich die WaNiBOX für die unterschiedlichsten Einsatzgebiete verwenden. So können beispielsweise Lichtschienen auf die WaNiBOX direkt aufgebracht oder durch einfaches Herausschneiden bündig eingesetzt werden. Der Einsatz von Lichtschienen bei chemischen oder mechanischen Belastungen ist im Bedarfsfall zu klären.

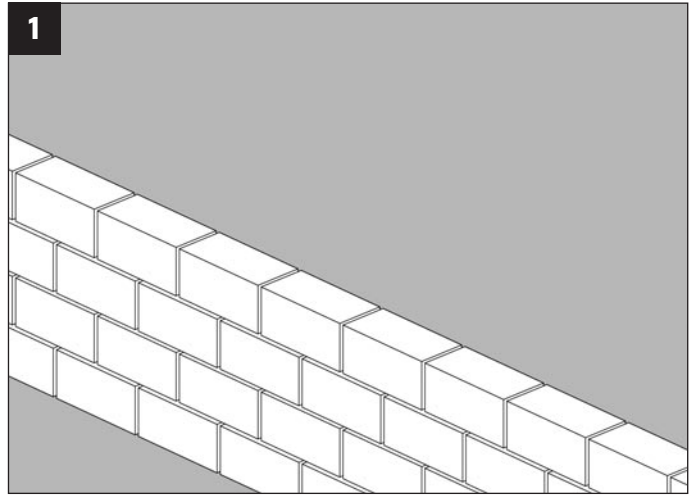
Die WaNiBOX im Massivbau

Anleitung Fliesenuntergrund

Hinweis!

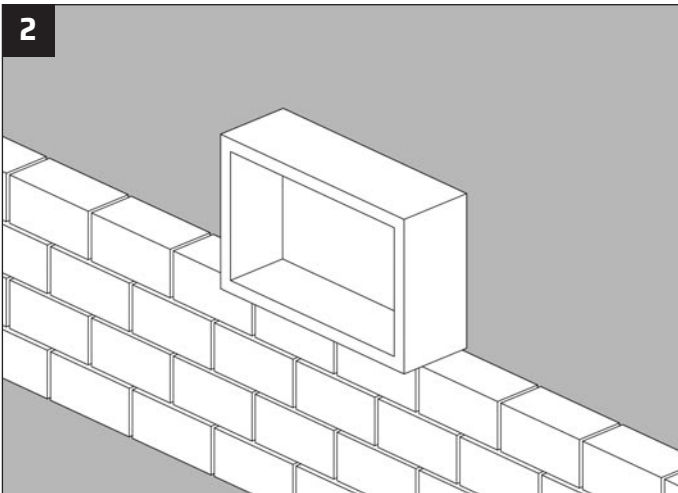
Die WaNiBOX 150 für 11,5 cm Mauerstärke geeignet

1



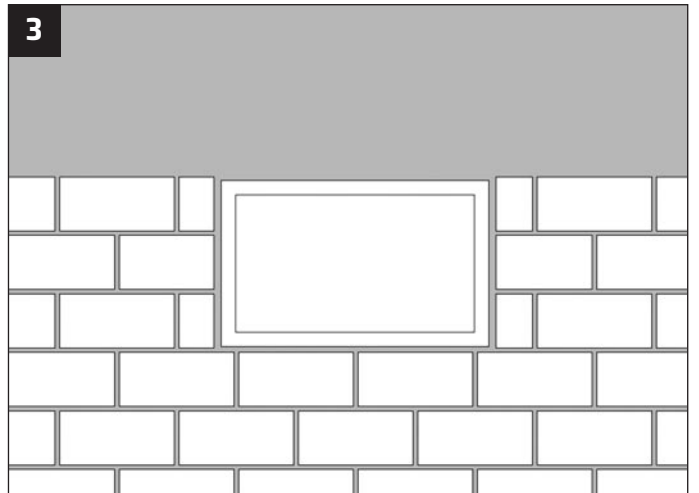
Vormauerung auf die gewünschte Höhe

2



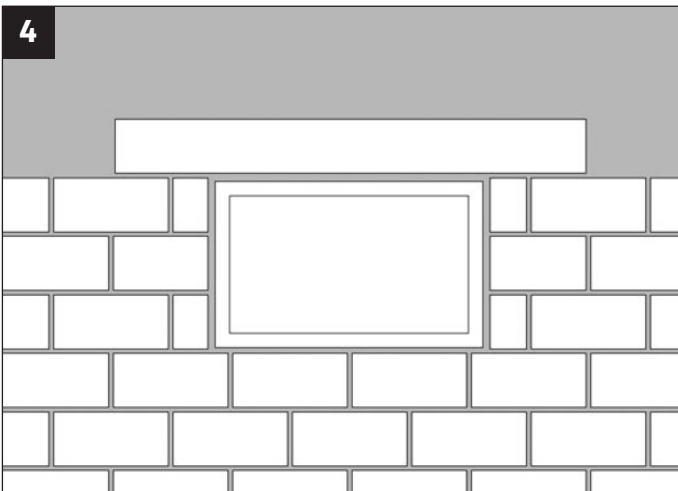
WaNiBOX im Quer- oder Hochformat an die gewünschte Stelle auf Mörtelbett setzen und ausrichten – bündig zur Rückseite.

3



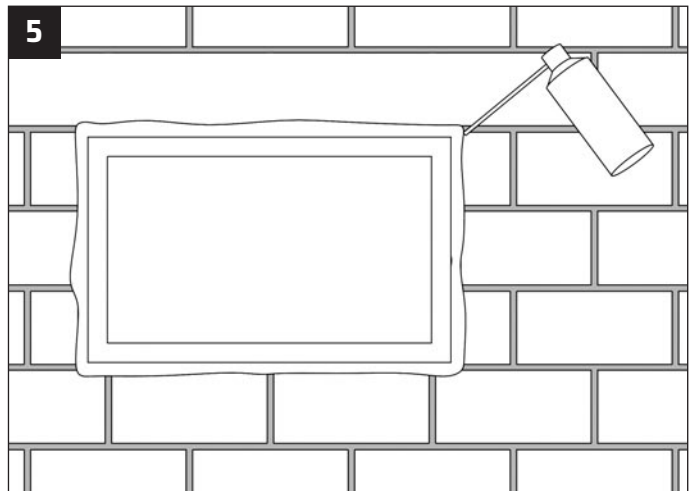
Auf Höhe der WaNiBOX-Oberkante mauern. Die Fugenbreite sollte rundum ca. 1 bis 2 cm betragen.

4

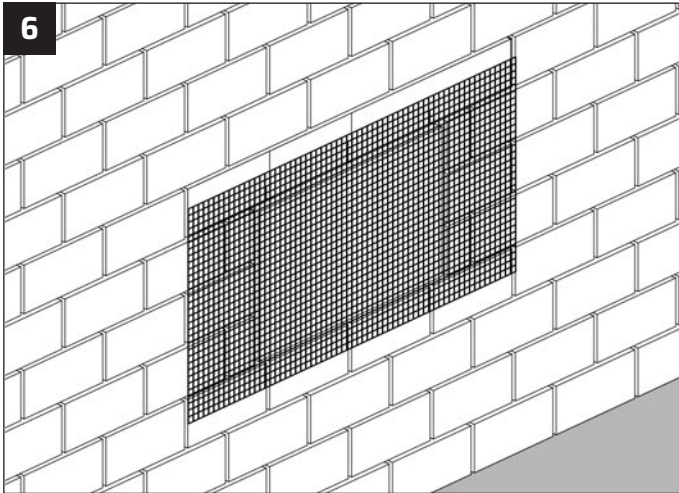


Sturz einziehen.

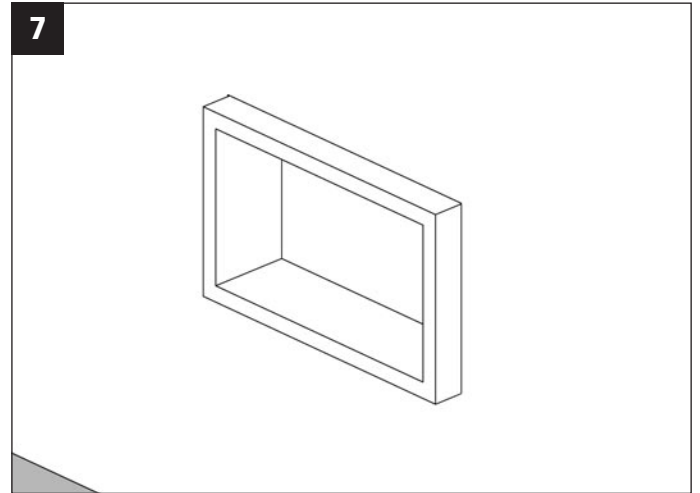
5



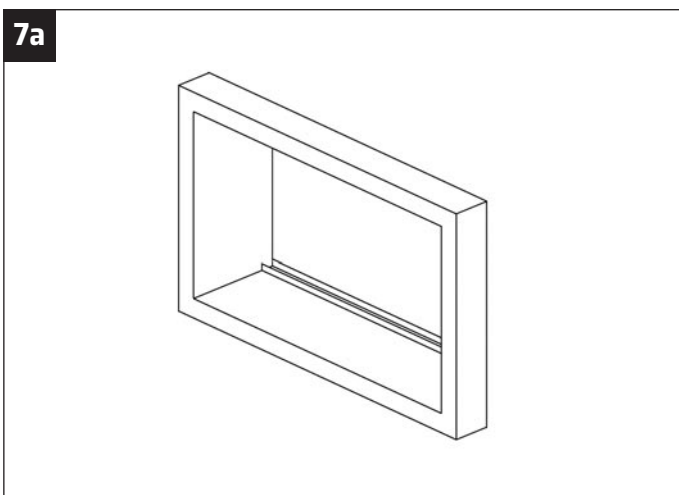
WaNiBOX mit nicht drückendem Montageschaum an Mauerwerk fixieren. Auf gewünschte Höhe fertig mauern.



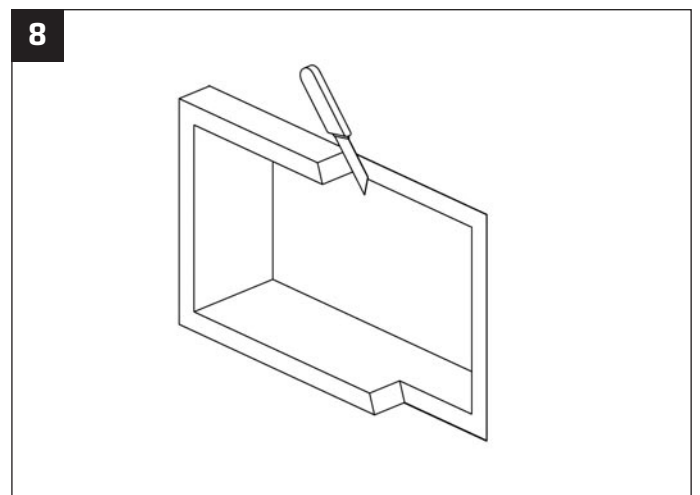
6 Mauerrückseite vor dem Verputzen grundieren und Gewebeamierung aufbringen.



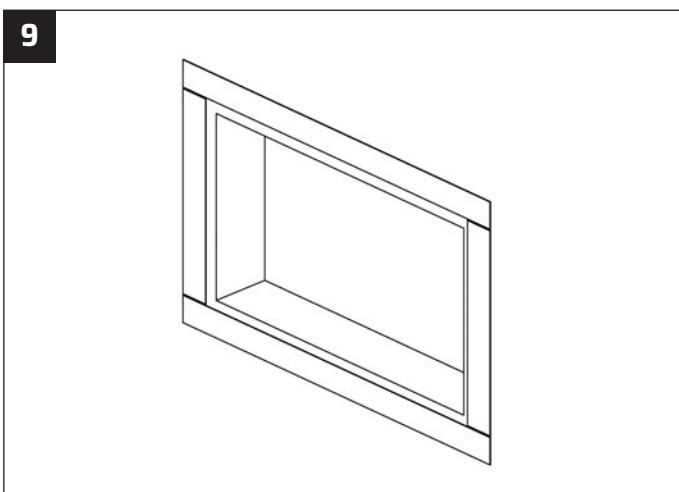
7 Mauer verputzen



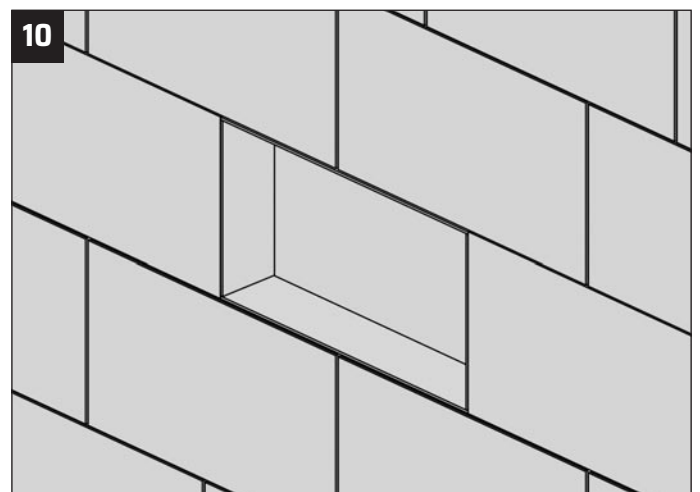
7a Optional Lichtschiene an beliebiger Stelle anbringen.



8 Überstand der WaNiBOX bündig zum Putz abschneiden.



9 Den Stoß der WaNiBOX zum Putz mit Dichtband abdichten (das Abdichten innerhalb der Nische entfällt).



10 **Hinweis!** Fliesen in der Nische mit leichtem Gefälle nach außen verlegen, um Wasserstau zu vermeiden.

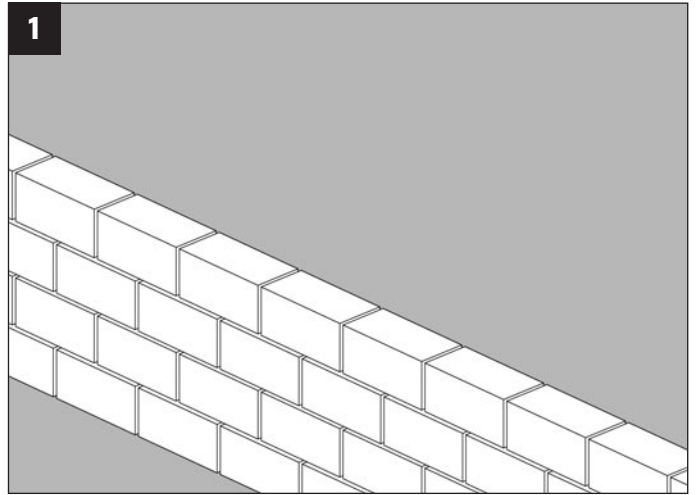
Die WaNiBOX im Massivbau

Anleitung Deko-Nische

Hinweis!

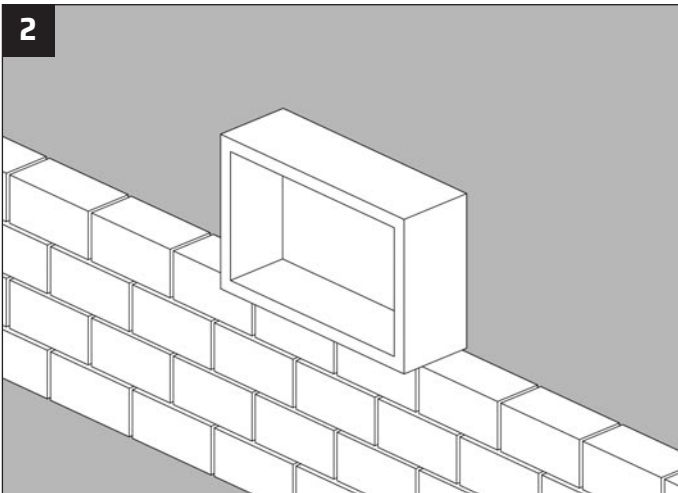
Die WaNiBOX 150 für 11,5 cm Mauerstärke geeignet

1



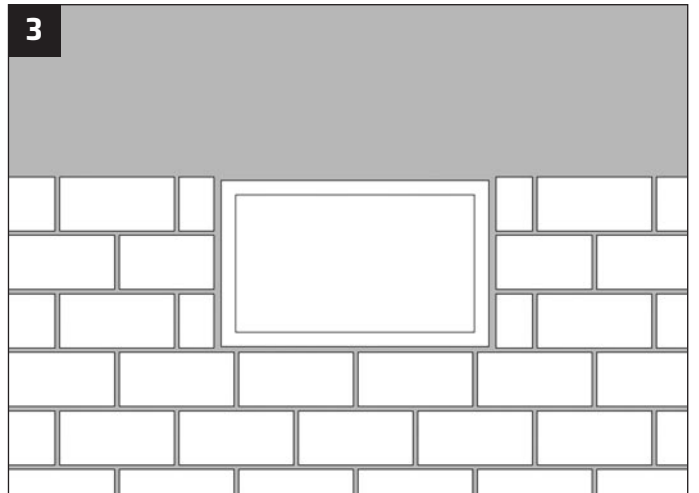
Vormauerung auf die gewünschte Höhe

2



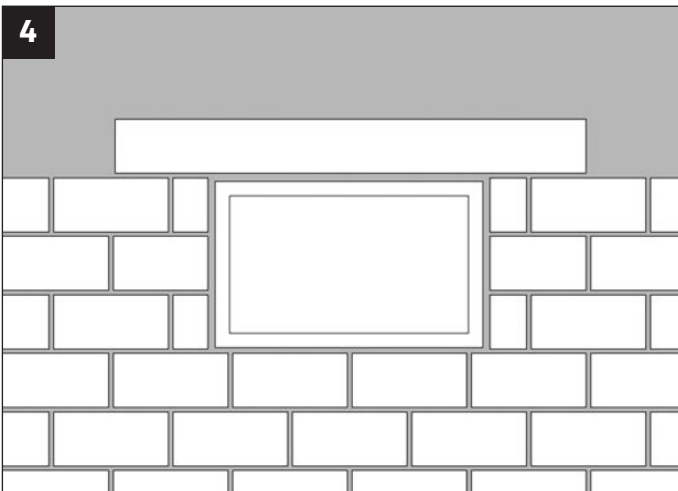
WaNiBOX im Quer- oder Hochformat an die gewünschte Stelle auf Mörtelbett setzen und ausrichten – bündig zur Rückseite.

3



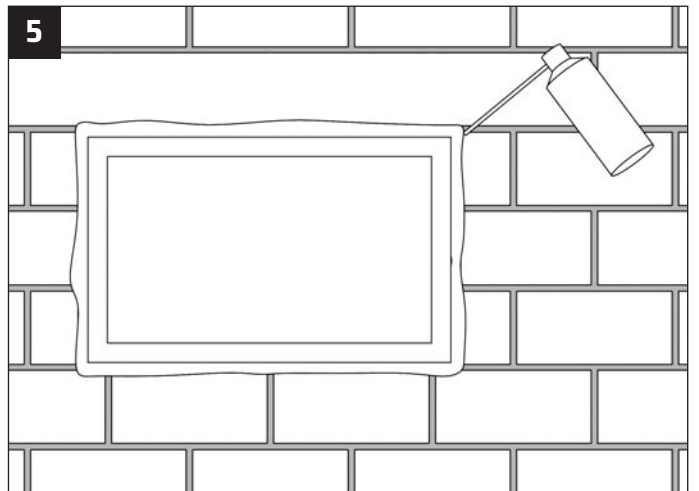
Auf Höhe der WaNiBOX-Oberkante mauern. Die Fugenbreite sollte rundum ca. 1 bis 2 cm betragen.

4

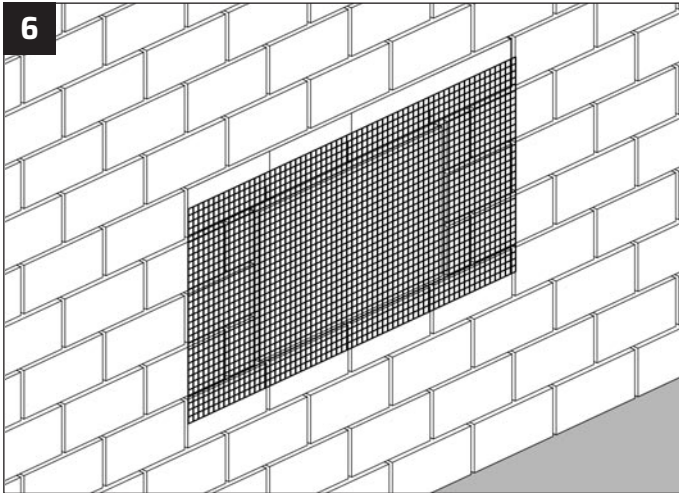


Sturz einziehen.

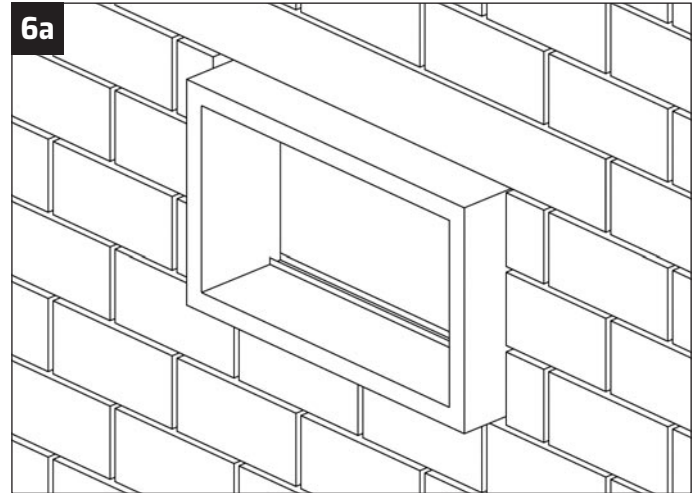
5



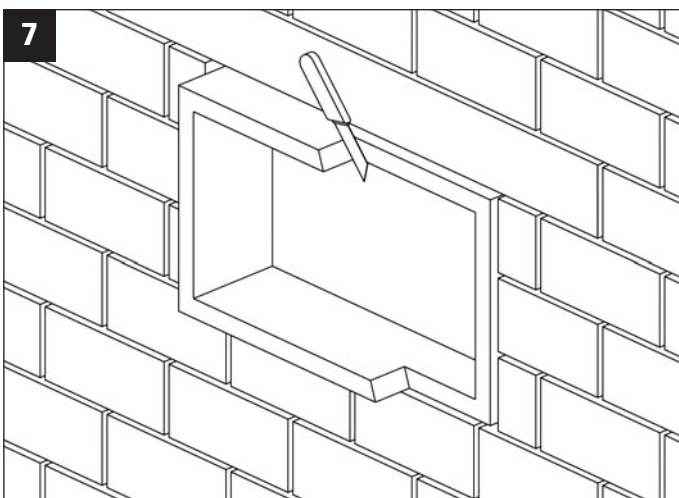
WaNiBOX mit nicht drückendem Montageschaum an Mauerwerk fixieren. Auf gewünschte Höhe fertig mauern.



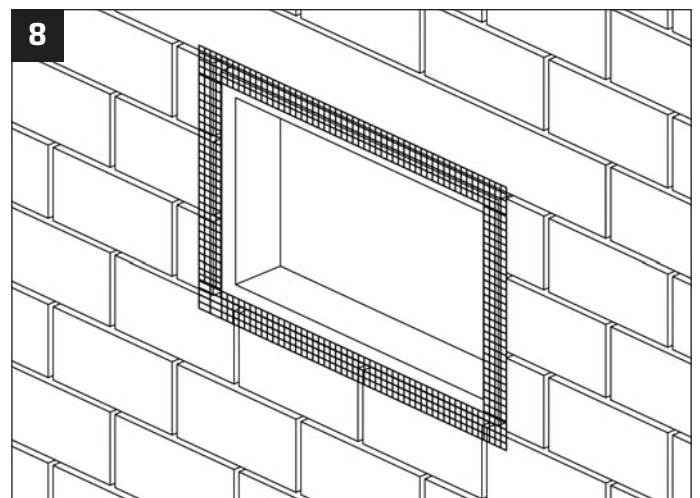
6 Mauerrückseite vor dem Verputzen grundieren und Gewebeamierung aufbringen.



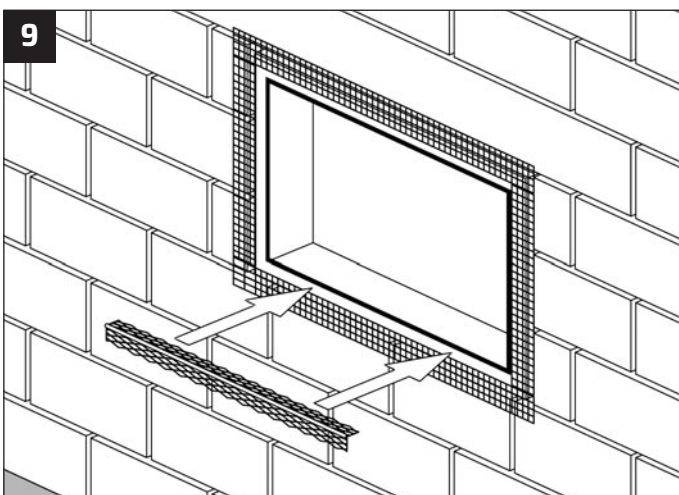
6a **Optional** Lichtschiene an beliebiger Stelle anbringen.



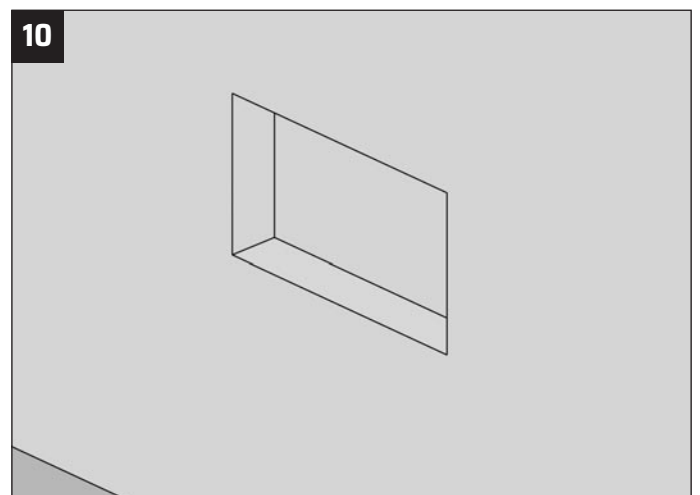
7 WaNiBOX auf Wandstärke abschneiden.



8 WaNiBOX mit Haftmörtel grundieren. Stoß zum Mauerwerk zusätzlich mit Gewebe armieren.



9 Kantschutzisen rund um die Nische setzen.



10 Wand und WaNiBOX verputzen.

Die WaNiBOX im Alu-Ständerwerk

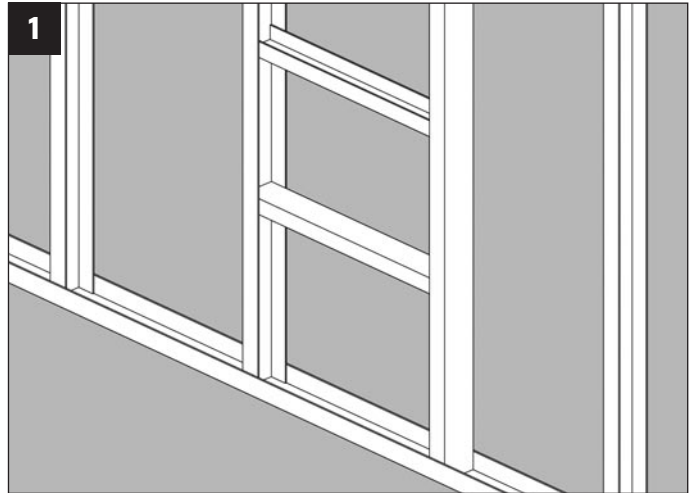
Anleitung Fliesenuntergrund oder Deko-Nische

Hinweis!

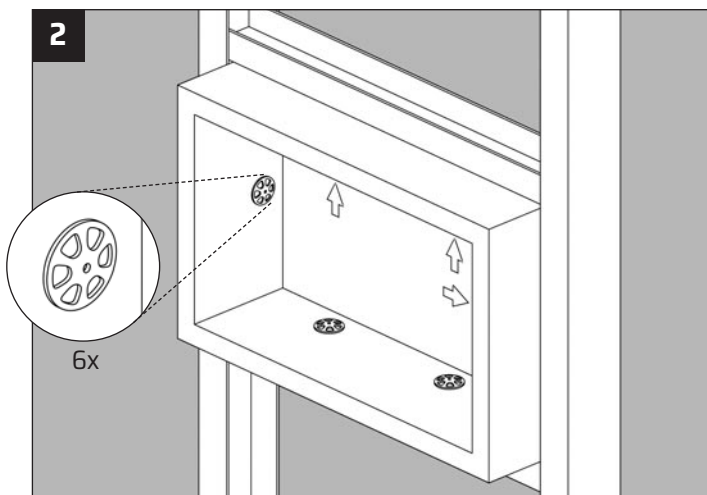
Die WaNiBOX 150 für 11,5 cm Mauerstärke geeignet

Zubehör WaNiBOX-TB-Set

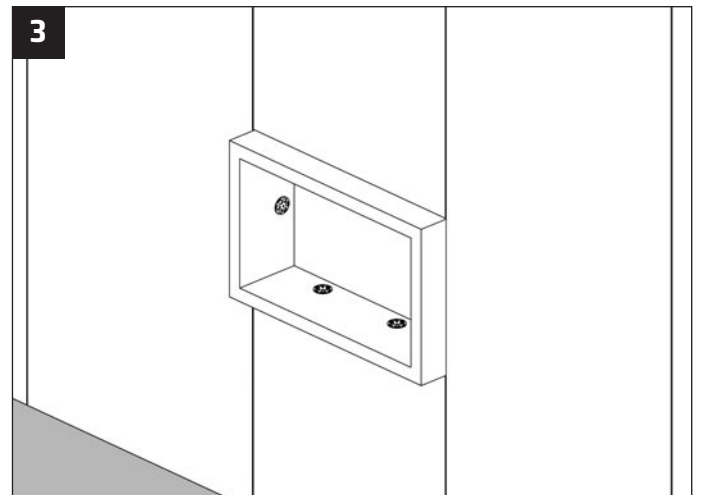
Zur Befestigung an Alu-Ständerwerk-Konstruktionen mit
6 Haltescheiben aus PVC und 6 Schnellbauschrauben:
4270003256605 (Set)



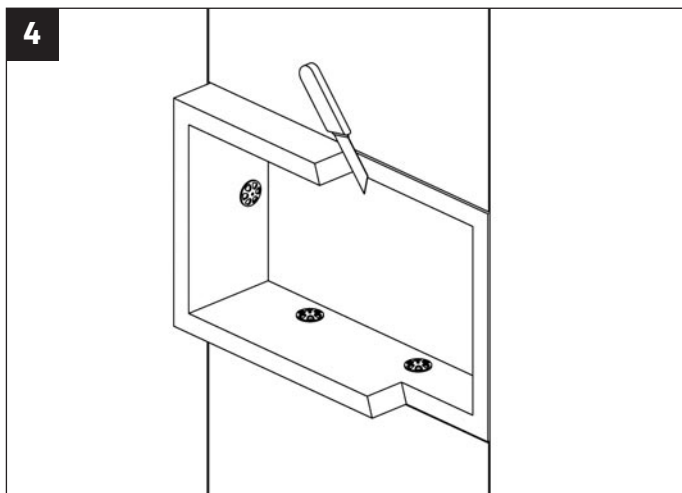
Alu-Ständerwerk mit Öffnung erstellen.



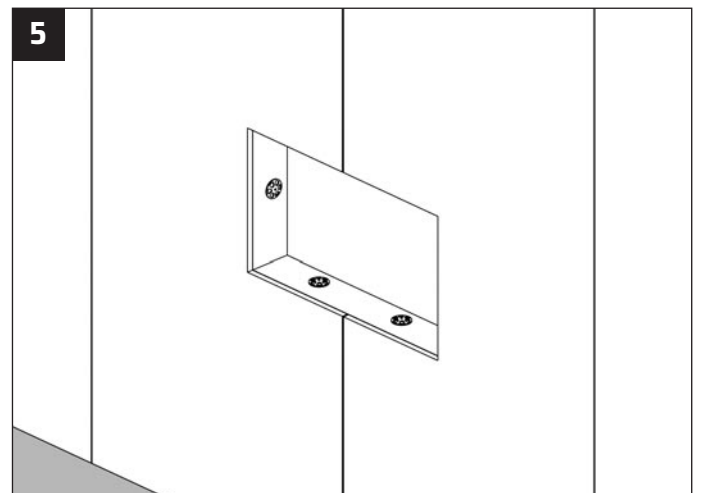
WaNiBOX in die Öffnung einsetzen, mit Haltescheiben und Schrauben (TB-Set) am Alu-Ständerwerk befestigen.



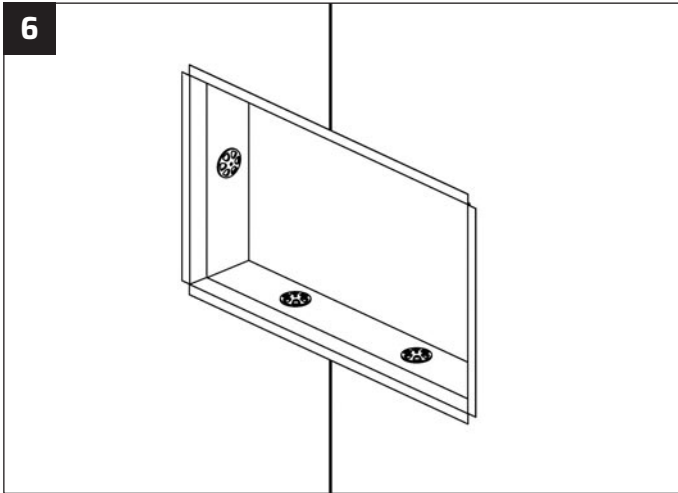
Erste Trockenbauplattenschicht um die WaNiBOX herum befestigen.



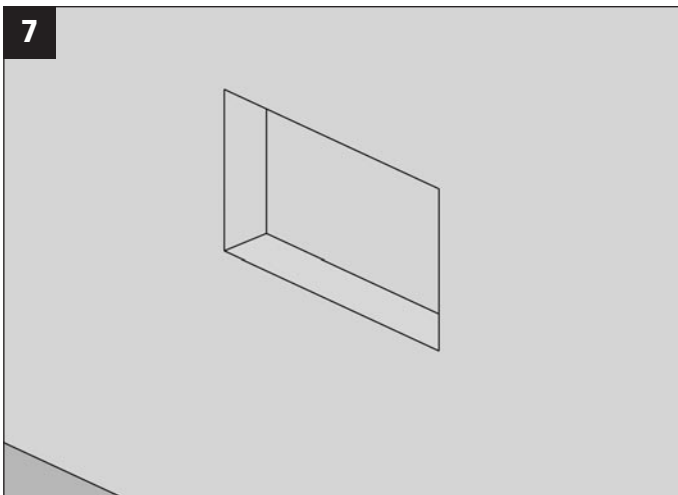
Überstand von WaNiBOX abschneiden. Nische und ersten Trockenbauplatte müssen bündig sein.



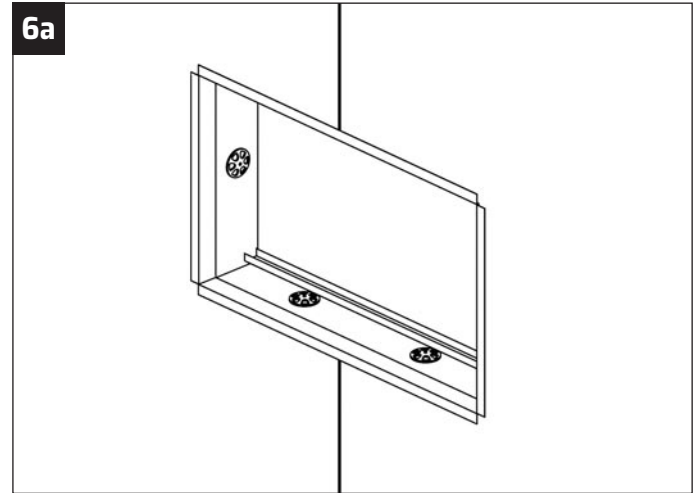
Zweite Schicht um die WaNiBOX herum befestigen. Die Platten sollten den Rand der Nische überdecken.



Im **Nassbereich** den Stoß der WaNiBOX zur Trockenbauplatte mit handelsüblichem Dichtband abdichten.



WaNiBOX fliesen oder spachteln.



Optional Lichtschiene an beliebiger Stelle anbringen.
(wenn nicht gefliest wird, vorher eine Vertiefung heraus-schneiden, damit diese bündig verspachtelt werden kann).

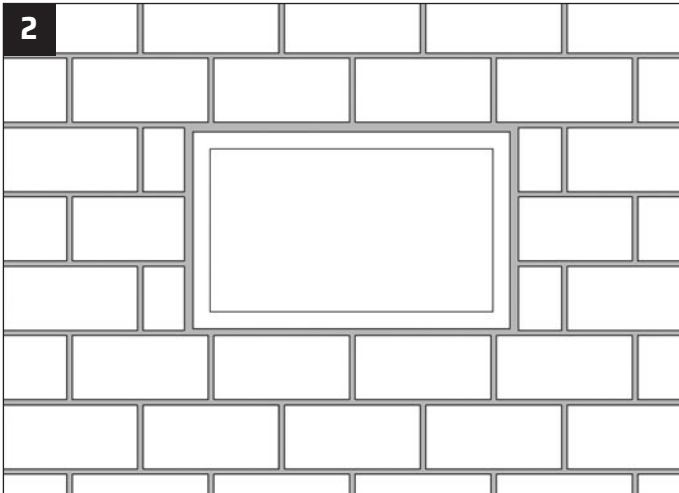
WaNiBOX für Renovierungen oder nachträgliche Einbauten



1

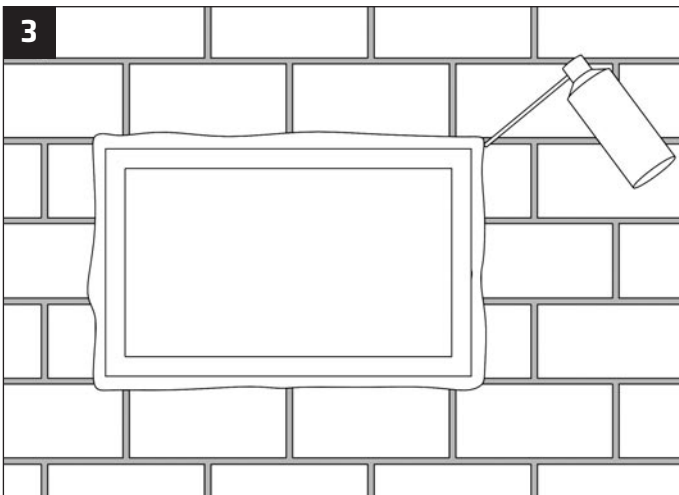
Öffnung aus altem Mauerwerk für die jeweilige WaNiBOX herausbrechen. Mindestens 1 cm mehr auf jeder Seite.

2



WaNiBOX auf Mörtelbett setzen und ausrichten.

3



WaNiBOX an den restlichen Seiten mit nicht drückendem Montageschaum an Mauerwerk befestigen.

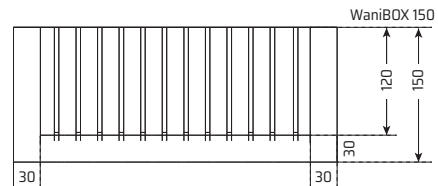
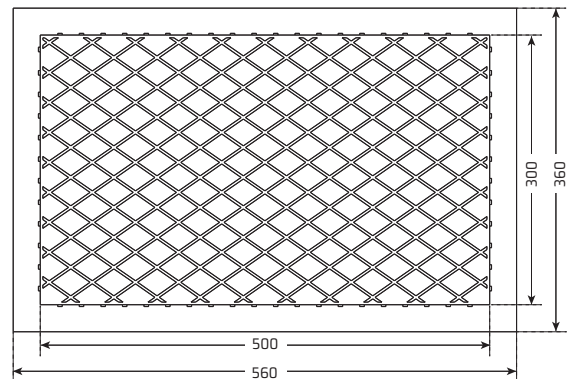
4

Die Weiterverarbeitung erfolgt je nach Anwendung (Fliesenuntergrund oder Deko-Nische) wie auf den vorherigen Seiten (ab Schritt 5 ff.) beschrieben.

WaNiBOX Produktdetails & Maße

Vorgefertigte Wandnische aus 30 mm expandiertem Polystyrolgranulat (EPS) für das Erstellen von Nischen in Wände.

	Lichte Höhe	Lichte Breite	Lichte Tiefe
WaNiBOX 150	300 mm	500 mm	120 mm
4270003256629 (1 Stück)			
4270003256612 (5er-Packung)			



Zubehör

Zur Befestigung an Alu-Ständerwerk-Konstruktionen

WaNiBOX-TB-Set

6 Haltescheiben aus PVC und 6 Schnellbauschrauben
4270003256605 (Set)

Haltescheiben aus PVC

Ø 36 mm / Tellerhöhe 4,5 mm / Durchgangsloch 5,0 mm

Schnellbauschrauben

Länge 55 mm; Gewindelänge 35 mm; Kopfdurchmesser 8,5 mm

WaNiBOX ist eine Marke der
Josef Schwarzmeier GmbH . Streitdorf 28 . 85276 Pfaffenhofen . Germany
Tel +49 8441 76659 . Mail info@wanibox.eu

wanibox.eu